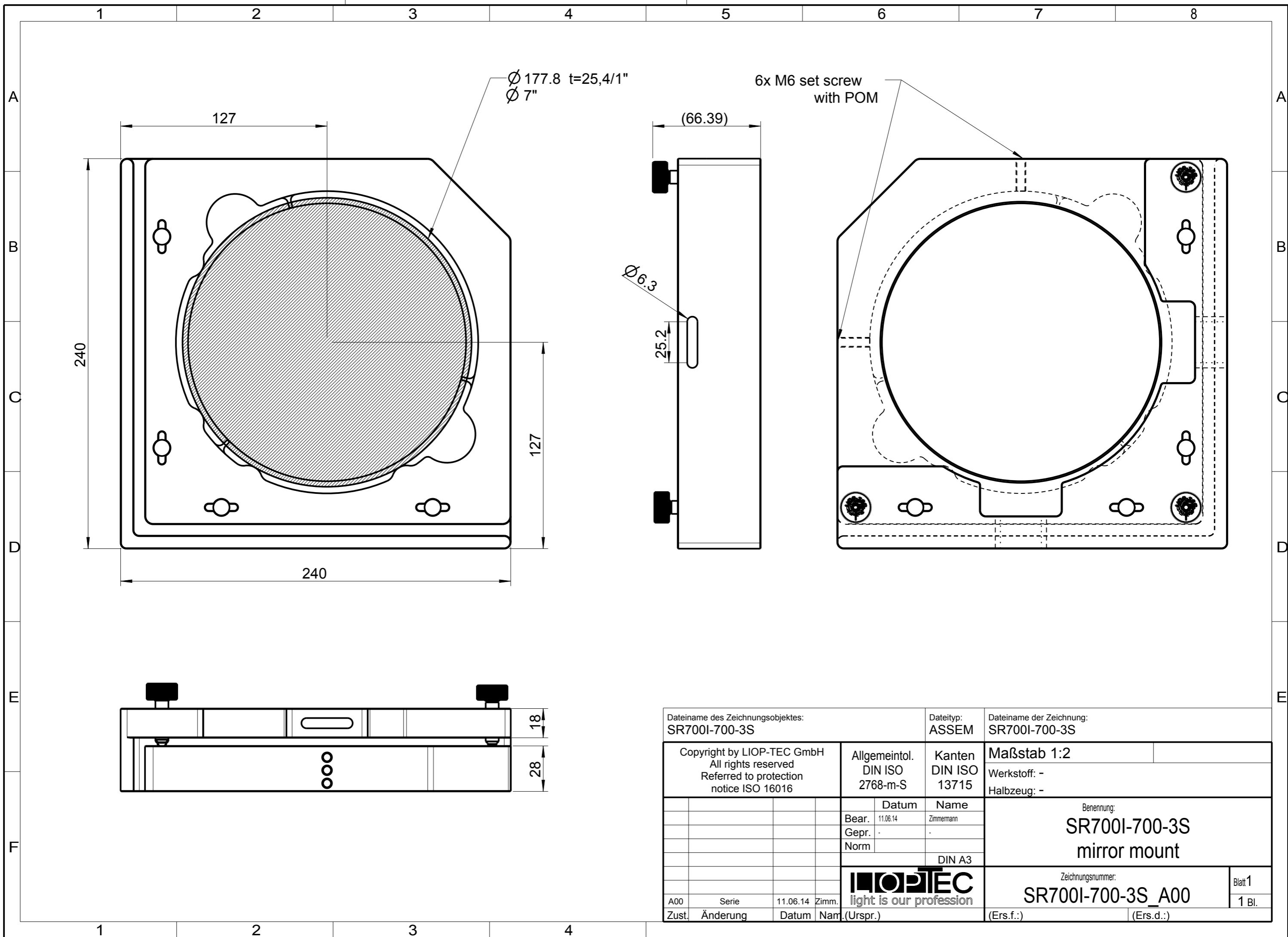
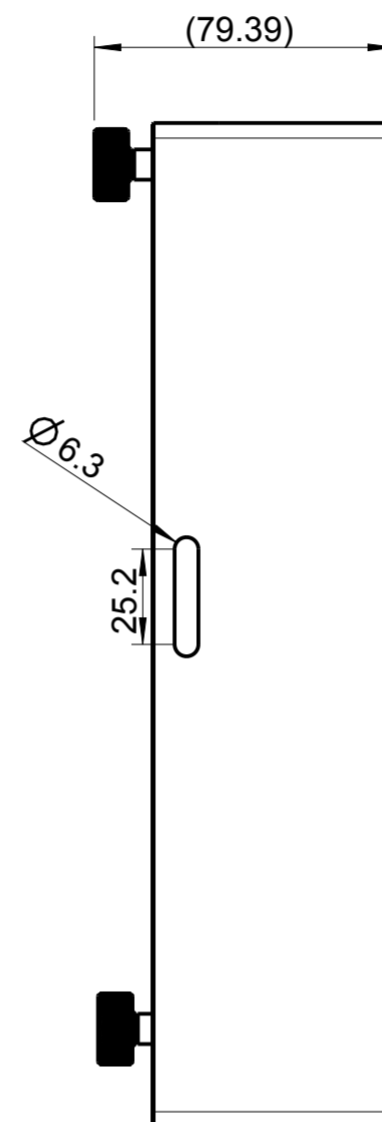
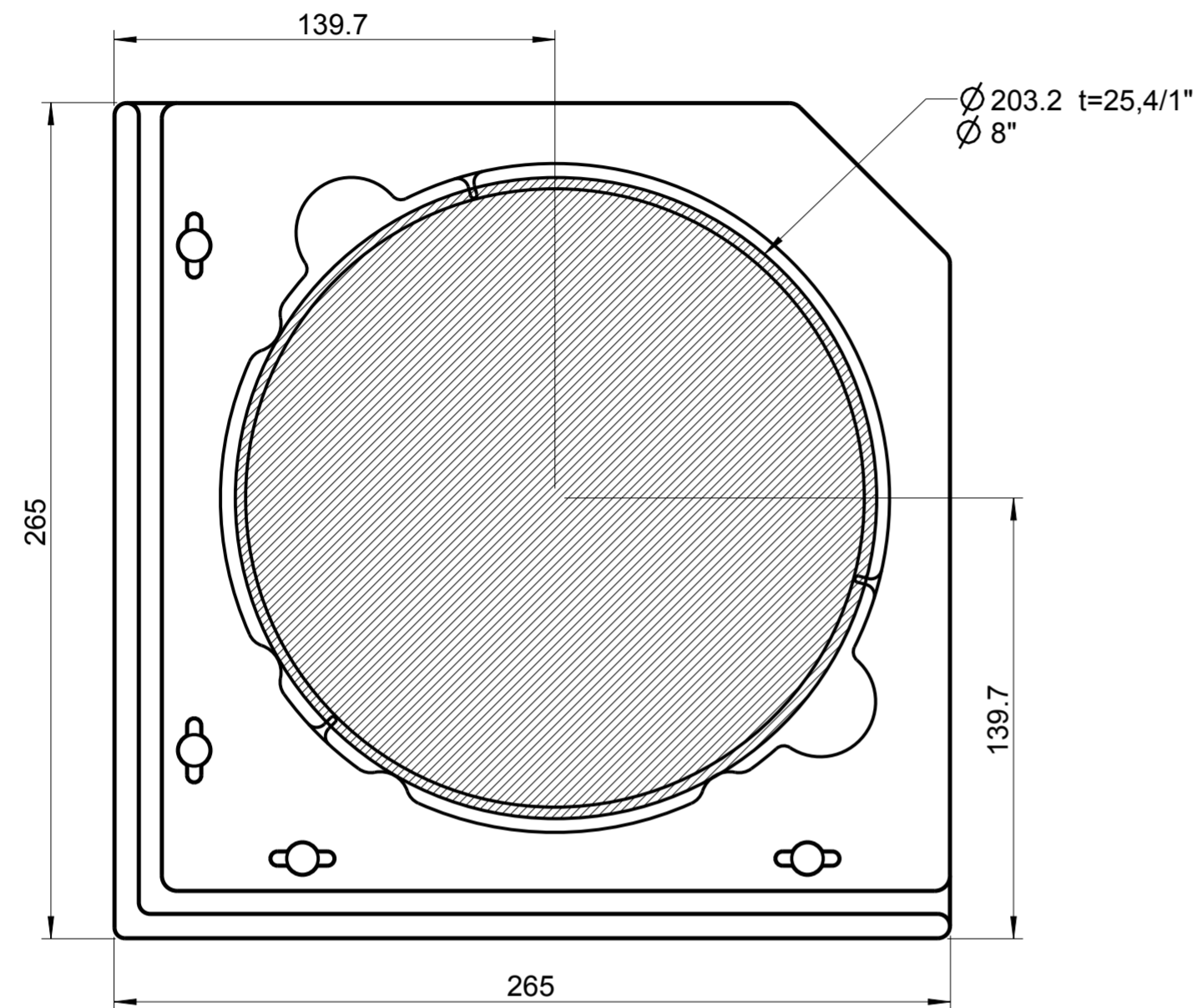


Dateiname des Zeichnungsobjektes: SR600I-600-3S				Dateityp: ASSEM	Dateiname der Zeichnung: SR600I-600-3S	
Copyright by LIOP-TEC GmbH All rights reserved Referred to protection notice ISO 16016			Allgemeintol. DIN ISO 2768-m-S	Kanten DIN ISO 13715	Maßstab 1:1 Werkstoff: - Halbzeug: -	
			Datum	Name	Benennung: SR600I-600-3S mirror mount	
			Bear. 06.06.14	Zimmern		
			Gepr. -			
			Norm	DIN A2	Zeichnungsnummer: SR600I-600-3S_A01	
A01	M3 hinzu	10.11.14	Zimm.			
A00	Serie	06.06.14	Zimm.			
Zust.	Änderung	Datum	Name (Urspr.)		(Ers.f.):	(Ers.d.):

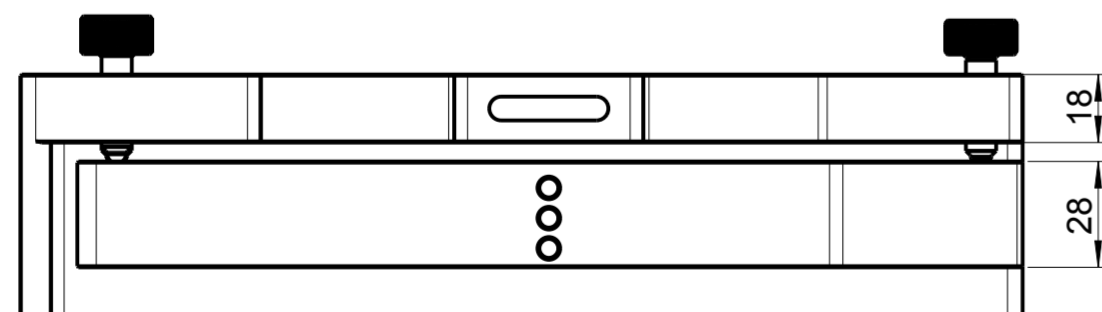
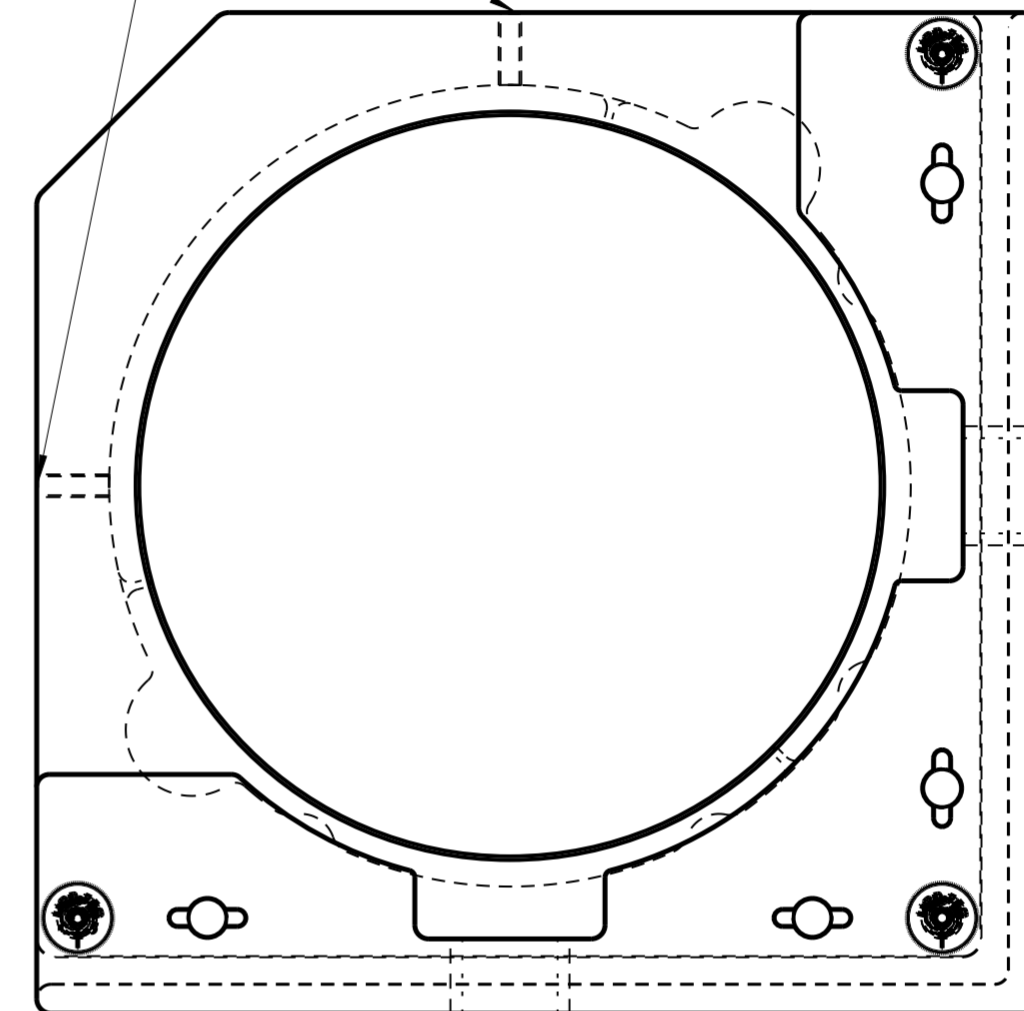




Dateiname des Zeichnungsobjektes: SR700I-700-3S		Dateityp: ASSEM	Dateiname der Zeichnung: SR700I-700-3S	
Copyright by LIOP-TEC GmbH All rights reserved Referred to protection notice ISO 16016		Allgemeintol. DIN ISO 2768-m-S	Kanten DIN ISO 13715	Maßstab 1:2 Werkstoff: - Halbzeug: -
		Datum	Name	Benennung: SR700I-700-3S mirror mount
		Bear. 11.06.14	Zimmermann	
		Gepr. -	-	
		Norm	DIN A3	Zeichnungsnummer: SR700I-700-3S_A00
		LIOPTEC light is our profession		
A00	Serie	11.06.14	Zimm.	Blatt 1 1 Bl.
Zust.	Änderung	Datum	Nam.(Urspr.)	
			(Ers.f.:)	(Ers.d.):



6x M6 set screw
with POM



Dateiname des Zeichnungsobjektes: SR800I-800-3S				Dateityp: ASSEM	Dateiname der Zeichnung: SR800I-800-3S	
Copyright by LIOP-TEC GmbH All rights reserved Referred to protection notice ISO 16016			Allgemeintol. DIN ISO 2768-m-S	Kanten DIN ISO 13715	Maßstab 1:2 Werkstoff: - Halbzeug: -	
			Datum	Name	Benennung: SR800I-800-3S mirror mount	
			Bear.	Zimmernann		
			Gepr.	-		
			Norm	DIN A2	Zeichnungsnummer: SR800I-800-3S_A01	
A01	GK&B-line geändert	18.06.14	Zimm.			
A00	Serie	12.06.14	Zimm.		1 Bl.	
Zust.	Änderung	Datum	Name (Urspr.)		(Ers.f.):	(Ers.d.):

