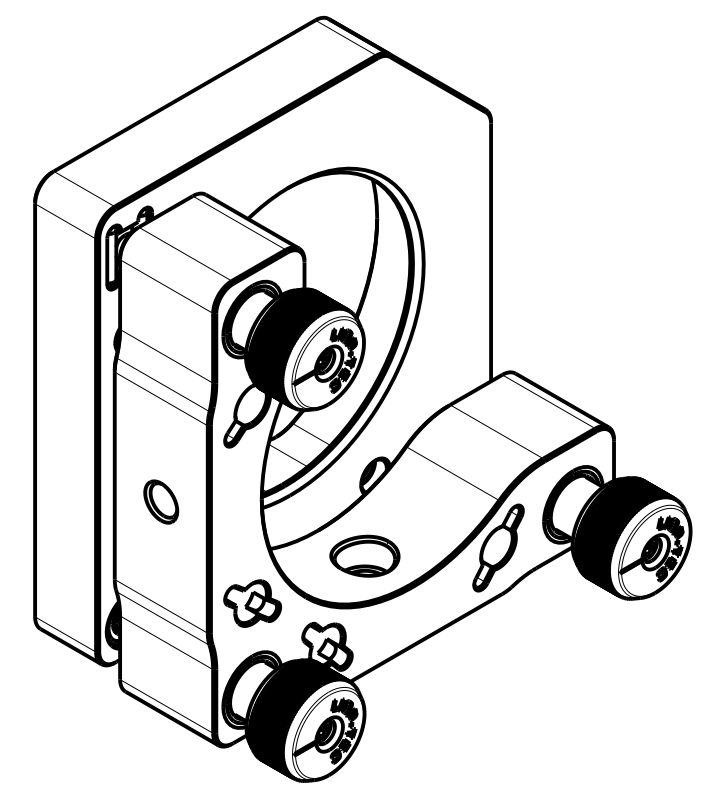
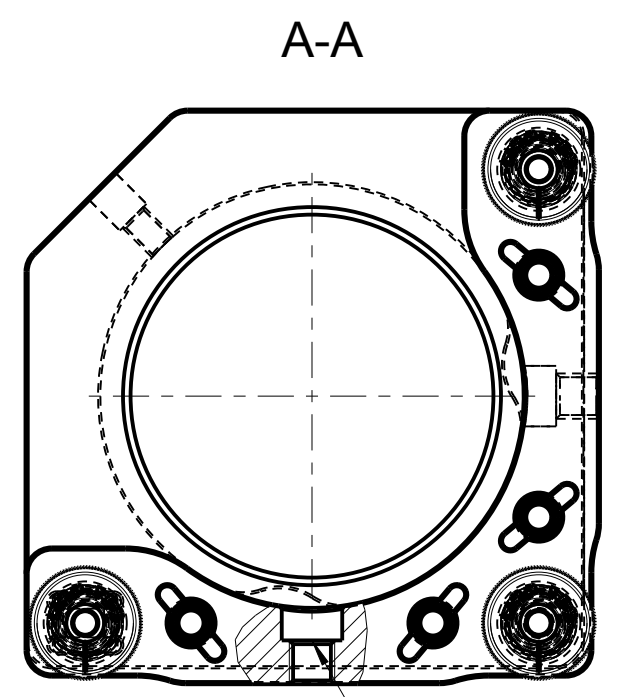
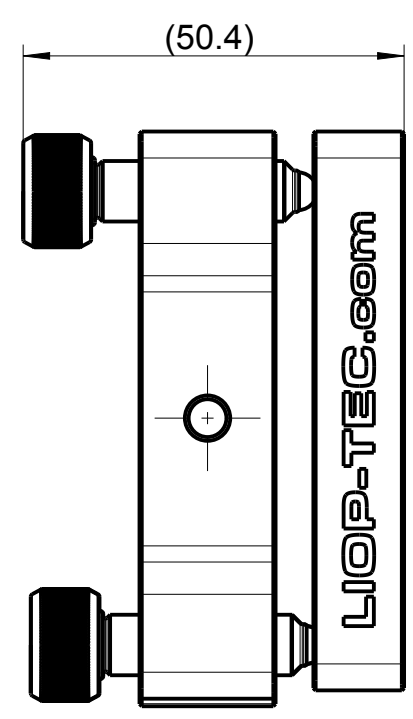
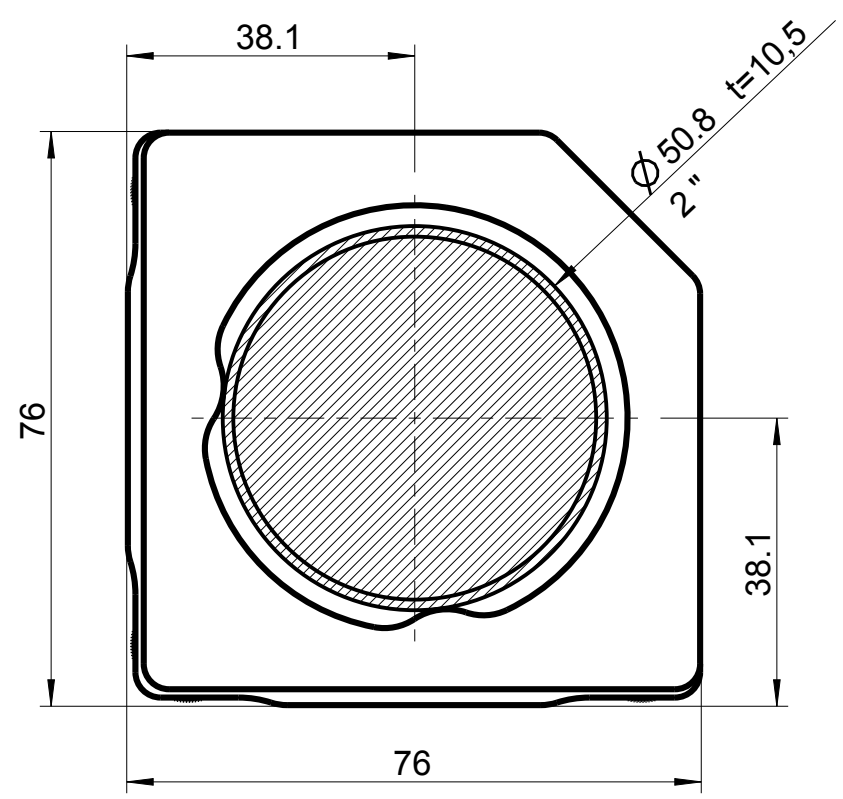
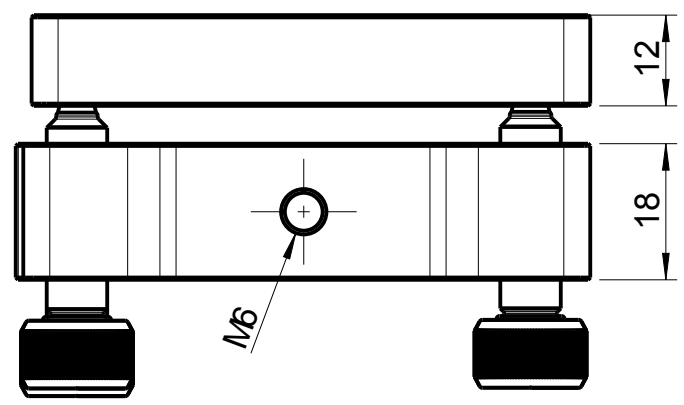


1 2 3 4 5 6 7 8

A
B
C
D
E
F



counterbore M4 - DIN 974-HF4

Dateiname des Zeichnungsobjektes: SR200-200-3S				Dateityp: ASSEM		Dateiname der Zeichnung: SR200-200-3S	
Copyright by LIOP-TEC GmbH All rights reserved Referred to protection notice ISO 16016				Allgemeintol. DIN ISO 2768-m-S		Kanten DIN ISO 13715	
				Datum		Maßstab 1:1	
				Name		Gew.:kg	
				Bear. 24.09.12		Werkstoff: -	
				Gepr. -		Halbzeug: -	
				Norm		Benennung: SR200-200-3S mirror mount	
				DIN A3		Zeichnungsnummer: SR200-200-3S_A00	
A00 Serie 24.09.12 Zimm.				light is our profession		Blatt 1	
Zust. Änderung Datum Nam.(Urspr.)				(Ers.f.:)		1 Bl. (Ers.d.:)	

1 2 3 4