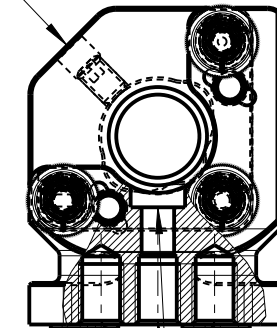
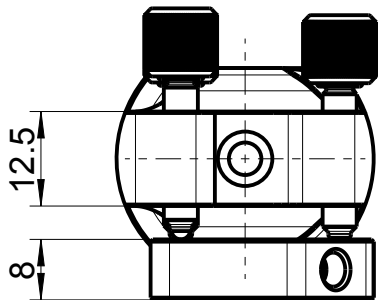


M4 set screw  
with POM



1x counterbore  
for M4 DIN912  
3x tape hole M6



3 fine thread screws (stainless steel)  
Ø 4.5 with pitch 0.15mm (170TPI)

Dateiname des Zeichnungsobjektes: PL050-050-3S				Dateityp: ASSEM		Dateiname der Zeichnung: PL050-050-3S	
Copyright by LIOP-TEC GmbH All rights reserved Referred to protection notice ISO 16016				Allgemeintol. DIN ISO 2768-m-S		Kanten DIN ISO 13715	
				Maßstab 1:1		Gew.:kg	
				Werkstoff: -		Halbzeug: -	
				Benennung: PL050-050-3S mirror mount			
				Zeichnungsnummer: PL050-050-3S_A00			
				Blatt 1		1 Bl.	
A00 Serie 31.10.12 Zimm.				light is our profession		(Ers.f.):	
Zust. Änderung Datum Nam				(Urspr.)		(Ers.d.):	