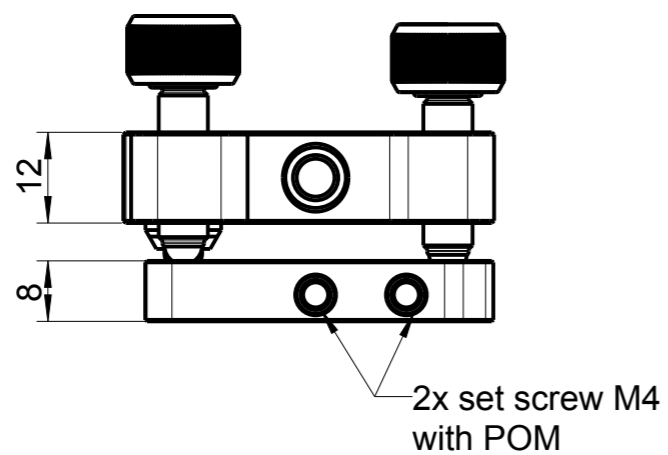
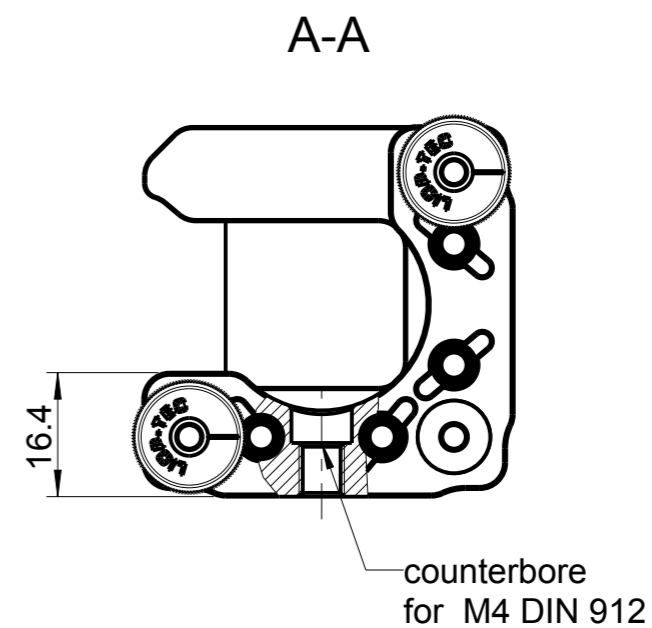
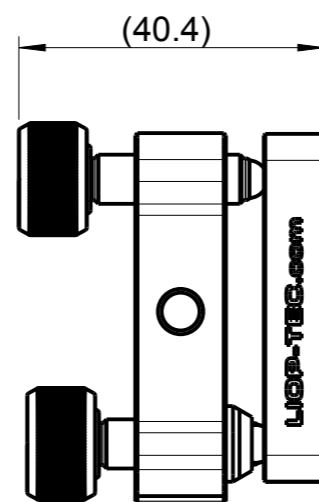
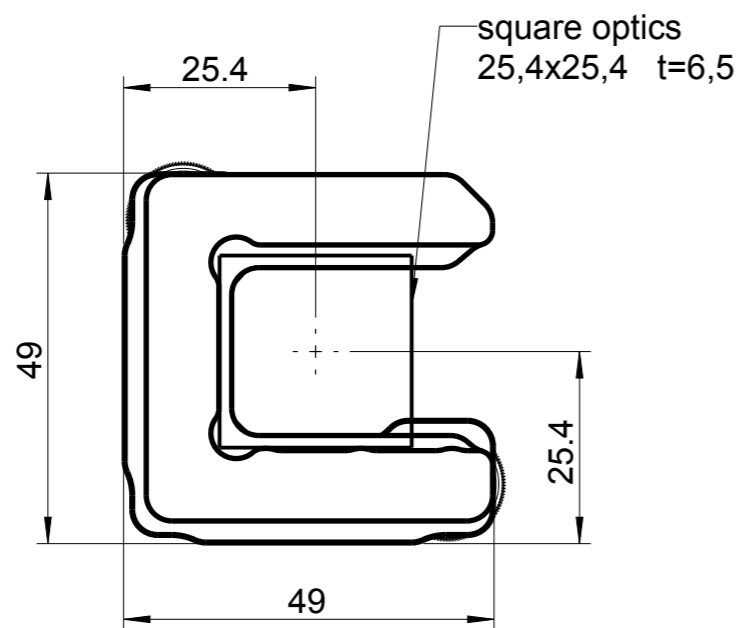
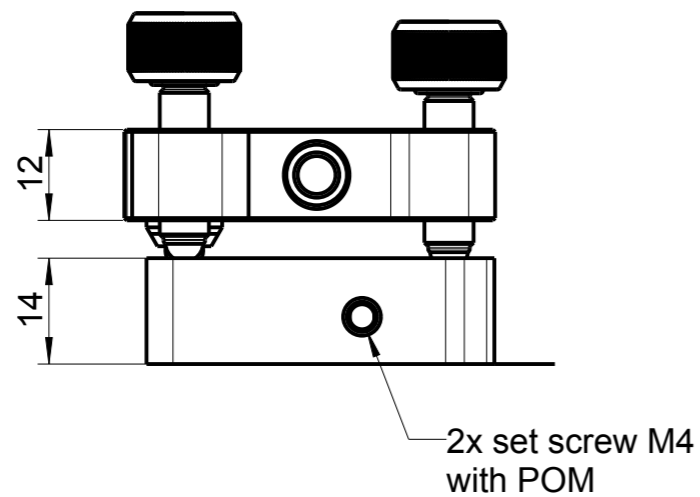
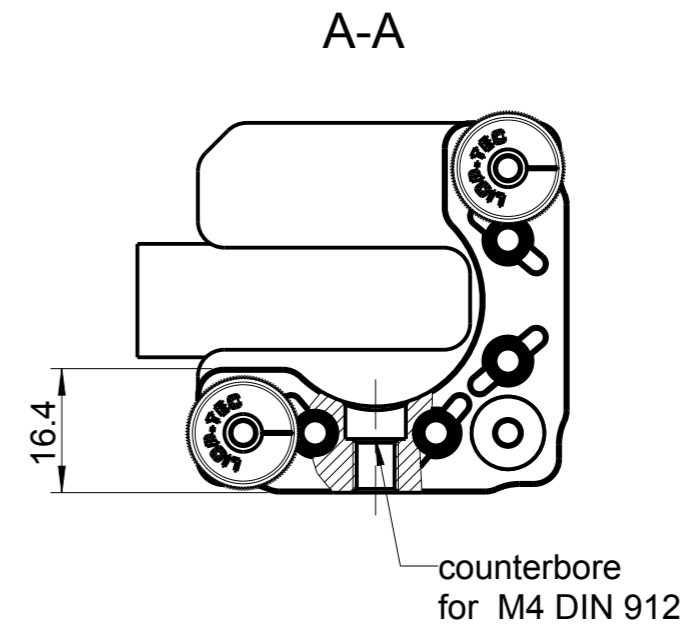
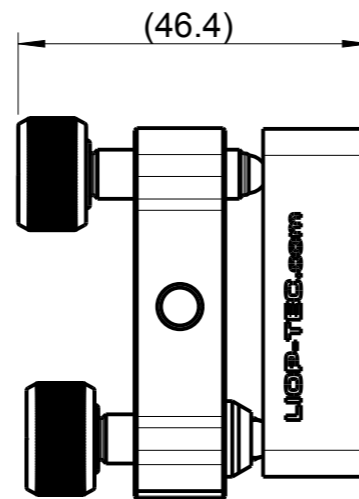
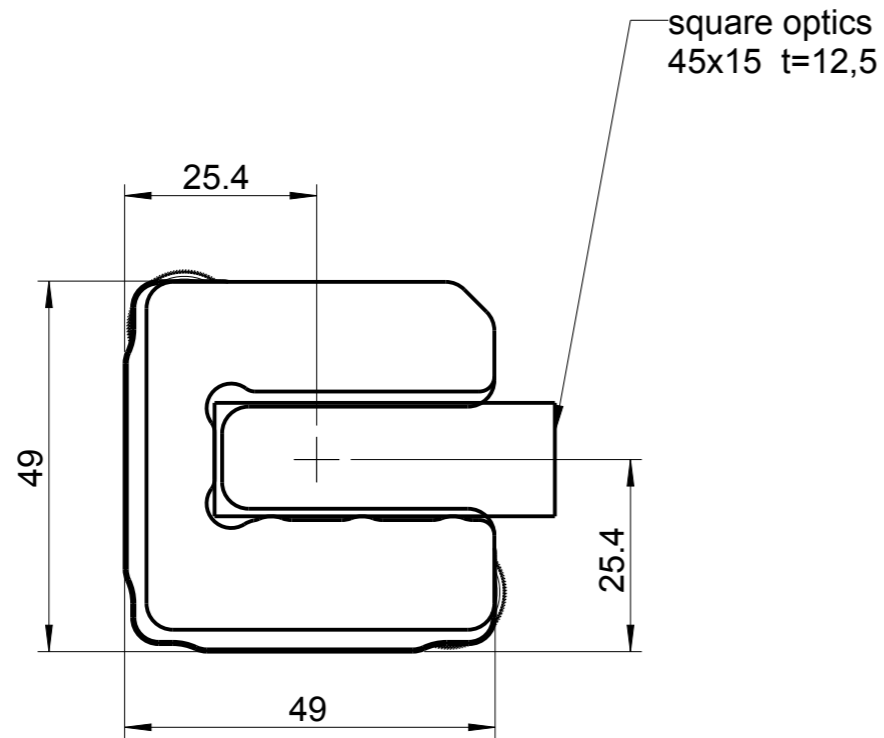


Dateiname des Zeichnungsobjektes: SR100-HS-SQ1R-2				Dateityp: ASSEM		Dateiname der Zeichnung: SR100-HS-SQ1R-2	
Copyright by LIOP-TEC GmbH All rights reserved Referred to protection notice ISO 16016				Allgemeintol. DIN ISO 2768-m-S		Kanten DIN ISO 13715	
				Datum		Maßstab 1:1	
				Name		Gew.: kg	
				Bear. 11.07.12		Werkstoff: -	
				Gepr. -		Halbzeug: -	
				Norm		Benennung:	
				DIN A3		SR100-HS-SQ1R-2	
						Zeichnungsnummer: SR100-HS-SQ1R-2_A00	
A00 Serie		11.07.12 Zimm.				Blatt 1	
Zust. Änderung		Datum Nam.		(Urspr.)		1 Bl.	
				(Ers.f.:)		(Ers.d.:)	



Dateiname des Zeichnungsobjektes: SR100-SQ1-2				Dateityp: ASSEM	Dateiname der Zeichnung: SR100-SQ1-R-2	
Copyright by LIOP-TEC GmbH All rights reserved Referred to protection notice ISO 16016			Allgemeintol. DIN ISO 2768-m-S	Kanten DIN ISO 13715	Maßstab 1:1	Gew.: kg
				Bear.	Benennung:	
				Datum	SR100-SQ1-R-2	
				Name	mirror mount	
				Zimmermann		
				Gepr.		
				Norm		
				DIN A3		
				Zeichnungsnummer:		Blatt 1
				SR100-SQ1-R-2_A00		1 Bl.
				(Ers.f.):		(Ers.d.):
A00	Serie	30.10.13	Zimm.	light is our profession		
Zust.	Änderung	Datum	Nam.	(Urspr.)		



Dateiname des Zeichnungsobjektes: SR100-SQ2-R-2				Dateityp: ASSEM	Dateiname der Zeichnung: SR100-SQ2-R-2	
Copyright by LIOP-TEC GmbH All rights reserved Referred to protection notice ISO 16016			Allgemeintol. DIN ISO 2768-m-S	Kanten DIN ISO 13715	Maßstab 1:1	Gew.: kg
					Werkstoff: - Halbzeug: -	
			Datum	Name	Benennung: <b>SR100-SQ2-R-2</b> mirror mount	
			Bear. 19.08.14	Zimmermann		
			Gepr. -	-		
			Norm	DIN A3		
					Zeichnungsnummer: <b>SR100-SQ2-R-2_A00</b>	
A00	Serie	19.08.14			Zimm.	(Ers.f.):
Zust.	Änderung	Datum	Nam.	(Urspr.)		